

ارزیابی مولکولی رابطه فیلوژنتیک جمعیت‌هایی از لاله واژگون ایران با استفاده از توالی ناحیه ITS

محمود کیانی^۱، علیرضا بابائی^{۲*}، فاطمه سفیدکن^۳ و محمدرضا نقوی^۴

۱- دانش‌آموخته دوره دکتری، گروه علوم باغبانی، دانشکده کشاورزی، دانشگاه تربیت مدرس، تهران

۲* - نویسنده مسئول مکاتبات، استادیار، گروه باغبانی، دانشکده کشاورزی، دانشگاه تربیت مدرس، تهران

پست الکترونیک: arbabaei@modares.ac.ir

۳- استاد، مؤسسه تحقیقات جنگل‌ها و مراتع، تهران

۴- استاد، گروه زراعت و اصلاح نباتات، دانشکده کشاورزی، دانشگاه تهران، کرج

تاریخ پذیرش: ۱۳۹۳/۰۴/۱۱

تاریخ دریافت: ۱۳۹۲/۱۰/۰۵

چکیده

جنس لاله واژگون (*Fritillaria*) دربردارنده بیش از ۱۴۰ گونه در خانواده سوسنیان می‌باشد که از میان آنها گونه *F. imperialis* از نظر زینتی و دارویی از ارزش و اهمیت بالایی برخوردار است. تعداد ۱۹ جمعیت از لاله واژگون از رویشگاه‌های طبیعی خود واقع در ۶ استان کشور جمع‌آوری شدند. ارزیابی‌های فیلوژنتیک بر اساس توالی ناحیه ITS در سطح DNA هسته‌ای و با استفاده از روش‌های «نیبرجویینگ» و «ماکسیم لایکلی‌هود» انجام شد. ژنوتیپ‌های لاله واژگون در ۳ گروه مختلف جای گرفتند؛ به طوری که جمعیت‌های موجود در هر شاخه از الگوی منطقی نسبی پیروی کرده و بر اساس فاصله جغرافیایی و اختصاصات اقلیمی توزیع شدند. اگرچه ۲ ژنوتیپ زرد رنگ در کنار ۲ ژنوتیپ قرمزی که همگی از یک منطقه جمع‌آوری شده بودند یک گروه جداگانه را تشکیل دادند، اما بر اساس تمایز رنگی به‌خوبی از یکدیگر تفکیک شدند. بر اساس مقادیر شاخص بوت‌استرپ جدایش اعضاء درون گروه‌ها اغلب به‌خوبی انجام شد. نتایج این تحقیق نشان داد که توالی‌های DNA در ناحیه ITS قابلیت بالایی برای یافتن روابط فیلوژنتیک جمعیت‌های مختلف این گونه دارد. به طوری که تحقیق حاضر نخستین مطالعه انجام شده با استفاده از توالی ناحیه ITS برای ارزیابی مولکولی رابطه فیلوژنتیک جمعیت‌های لاله واژگون می‌باشد.

واژه‌های کلیدی: لاله واژگون (*Fritillaria imperialis* L.)، گیاه دارویی، گیاه زینتی، ITS، فیلوژنی

مقدمه

ارزیابی تنوع ژنتیکی در بین گونه‌های گیاهی اطلاعات ارزشمندی را در زمینه سیر تکاملی آنها به‌دست می‌دهد و از نظر اتخاذ راهبردهای مناسب در راستای شناسایی و حفاظت از ذخایر ژنتیکی گیاهی ملی و نیز استفاده از مزیت‌های تنوع گیاهی در قالب فرایندهای به‌ترادی از اهمیت بسزایی برخوردار است؛ زیرا بسیاری از مفاهیم مهم در زمینه شناسایی، حفظ و کاربرد ذخایر ژنتیکی تنها با مطالعات ژنتیک جمعیت امکان‌پذیر

می‌باشد. گیاه «لاله واژگون» (*Fritillaria imperialis* L.) یکی از زیباترین گل‌های بهاره می‌باشد که با توجه به پراکندگی گسترده در شرایط اقلیمی ایران (Mohammadi- Dehcheshmeh et al., 2007) و جنبه‌های اقتصادی آن به‌عنوان یک گیاه ارزشمند زینتی (Kamari & Phitos, 2006) و دارویی (Lin et al., 2003; Wang et al., 2007) نیازمند توجه بیشتر در این زمینه می‌باشد.

ارتفاعات بالای ۲۰۰۰ متر رشته‌کوه زاگرس (Mohammadi-Dehcheshmeh *et al.*, 2007) پراکنش دارد. توالی‌یابی قطعات DNA به دلیل دقت و تکرارپذیری بالا، به‌طور گسترده‌ای در شناسایی ارقام و مطالعات فیلوژنتیک استفاده می‌شود (Turktas *et al.*, 2012) و در این میان یکی از توالی‌هایی که به‌طور گسترده‌ای به‌منظور ارزیابی فیلوژنتیک گیاهان در سطح گونه‌ای و فراگونه‌ای مورد استفاده قرار می‌گیرد، ناحیه ITS از سیستم ریوزوم هسته‌ای ۲۶S - ۵/۸S - ۱۸S می‌باشد (Álvarez & Wendel, 2003). به دلیل گوناگونی نسبتاً بالای توالی مذکور (Ritland *et al.*, 1993)، از توالی این ناحیه برای شناسایی روابط فیلوژنتیک گونه‌های نزدیک به یکدیگر نیز می‌توان استفاده کرد. در تحقیقی روابط فیلوژنتیک موجود بین گونه‌های مختلف جنس لاله واژگون با استفاده از توالی آغازگرهای کلروپلاستی TrnL-TrnF مورد ارزیابی قرار گرفت. نتایج نشان داد که گونه‌های مورد بررسی به‌طور مشخص در دو زیرجنس جداگانه قرار گرفتند؛ که گروه اول شامل جمعیت‌های زیرجنس *Fritillaria* و گروه دوم دربردارنده جمعیت‌های زیرجنس‌های *Theresia* و *Petilium* بود. نتایج این تحقیق نشان داد که توالی‌های DNA ناحیه TrnL-TrnF قابلیت بالایی را برای استفاده در یافتن روابط فیلوژنتیک گونه‌های مختلف جنس *Fritillaria* دارد (Turktas *et al.*, 2012). اگرچه گزارش‌های متعددی از مطالعه روابط فیلوژنتیک گیاهان مختلف با استفاده از توالی قطعات DNA وجود دارد، اما تحقیقات کم‌شماری در رابطه با گونه‌های مختلف جنس *Fritillaria* گزارش شده است و گزارش‌های موجود در زمینه گوناگونی ژنتیکی عمدتاً بر مبنای استفاده از نشانگرهای مولکولی متداول ارائه شده‌اند؛ تحقیقات متعدد و مرتبط با این منظور و در مورد گونه‌های غیربومی لاله واژگون نظیر *F. camschatcensis*، *F. cirrhosa* و *F. thunbergii* Miq. با استفاده از نشانگرهای مختلفی مانند RAPD (Yamagishi *et al.*, 2010) و AFLP (Li *et al.*, 2003) (Zhang *et al.*, 2005) انجام شده است؛ اما در ایران به دلیل انجام مطالعات

لاله واژگون علاوه بر داشتن ویژگی‌های یک گیاه زینتی، به لحاظ دارویی نیز مورد توجه می‌باشد و از دیرباز اندام زیرزمینی بسیاری از گونه‌های آن به‌طور سنتی به‌عنوان گیاهی دارویی و به‌عنوان ضدسرفه و خلط‌آور در زاین، چین و ترکیه مورد استفاده قرار می‌گرفته است (Li *et al.*, 2009). تاکنون در حدود ۱۴۰ ترکیب مختلف از ۳۵ گونه لاله واژگون استخراج شده است؛ که در میان آنها آلکالوئیدهای ایزواستروئیدی و استروئیدی و همچنین ترکیبات غیر آلکالوئیدی از جمله فلاونوئیدها و نشاسته از اهمیت بالاتری برخوردارند (Cao *et al.*, 2008). آلکالوئیدهای ایزواستروئیدی مسئول اغلب ویژگی‌های دارویی و درمان‌کننده این گیاه هستند. بنابراین، توسعه روش‌های کنترل کمی و کیفی این ترکیبات به لحاظ امنیت دارویی از اهمیت بالایی برخوردار است. به‌علاوه اینکه در حال حاضر لاله‌های واژگون ایران به دلیل چرای بی‌رویه دام و احشام، تخریب مراتع، فقدان قوانین جامع حفاظتی و همچنین طغیان آفات به‌عنوان یک گونه تهدید شده تلقی می‌گردند (Badfar-Chaleshtori *et al.*, 2012)؛ از این رو امروزه ضرورت مطالعات مبتنی بر ارزیابی تنوع ژنتیک گونه‌های ارزشمند گیاهی در معرض خطر، به‌منظور شناسایی ذخایر ژنتیک گیاهی و حفظ آنها در برابر عوامل تهدیدگر و همچنین بهره‌برداری از مزیت‌های تنوع گیاهی در قالب فرایندهای سودآور به‌نژادی، نه تنها به‌عنوان یک امکان، که به‌عنوان یک اولویت حیاتی مطرح می‌باشد.

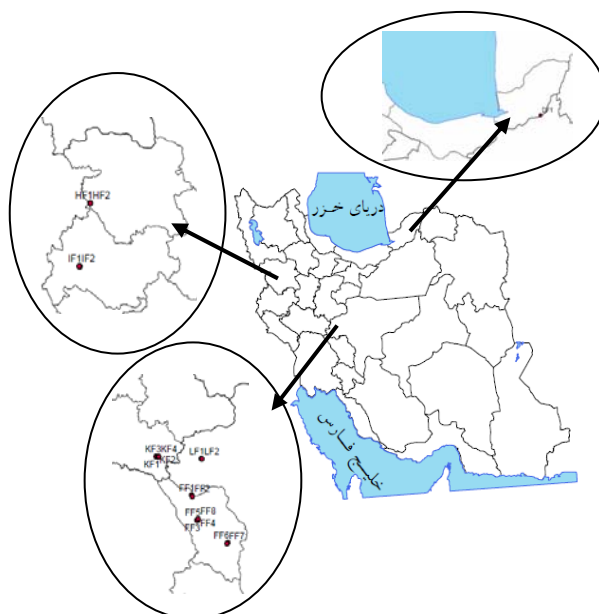
تحقیقات انجام شده ایران را به‌عنوان یکی از مراکز اصلی تنوع ژنتیکی لاله‌های واژگون در سطح دنیا معرفی می‌کند (Teksen & Aytac, 2011). تاکنون بیش از ۱۶۰ گونه مختلف در این جنس شناسایی شده است (Ronsted *et al.*, 2005) که بر اساس گزارش‌های موجود ۱۸ گونه از آن در زیستگاه‌های طبیعی خود در ایران مشاهده شده‌اند (Mozaffarian, 2007). گونه *F. imperialis* به دلیل زیبایی و پراکنش بیشتر نسبت به سایر گونه‌های این جنس، در ایران از اهمیت بالاتری برخوردار است (Badfar-Chaleshtori *et al.*, 2012). این گونه به‌طور گسترده‌ای در شمال، شرق، غرب، جنوب‌غرب و مرکز (Mozaffarian, 2007) و به‌ویژه در

بر این اساس، هدف از انجام این آزمایش شناسایی رابطه فیلوژنتیک لاله‌های واژگون موجود در زیستگاه‌های مختلف ایران با استفاده از توالی‌یابی ناحیه ITS می‌باشد. نتایج حاصل از این تحقیق می‌تواند در راستای استفاده از مزیت‌های تنوع گیاهی در قالب فرایندهای به‌نژادی، حفاظتی و زیست‌محیطی در جهت کاربرد و حفظ این ثروت ملی به‌کار گرفته شود.

بسیار محدود، اطلاعات ناچیزی در این خصوص در دسترس می‌باشد و در این میان فقدان مطالعات مرتبط با ارزیابی‌های مولکولی و گوناگونی ژنتیکی این گیاه کاملاً احساس می‌شود (Mohammadi-Dehcheshmeh *et al.*, 2007). بنابراین با توجه به پراکندگی بالای این جنس در ایران و همچنین ظرفیت اقتصادی بالقوه دارویی-زینتی آن، از این رو توجه به جنبه‌های به‌نژادی این گونه می‌تواند نویدبخش نتایج ارزشمندی در این زمینه باشد.

جدول ۱- شماره و محل جمع‌آوری ژنوتیپ‌های مختلف لاله واژگون

ردیف	نام ژنوتیپ	محل جمع‌آوری	ردیف	نام ژنوتیپ	محل جمع‌آوری
۱	DF1	گلستان- دره آلمه	۱۱	FF7	چهارمحال و بختیاری- دشت لاله
۲	LF1	اصفهان- گلستان کوه (دشت لاله)	۱۲	HF1	کردستان- منطقه اورامانات
۳	LF2	اصفهان- گلستان کوه	۱۳	HF2	کردستان- منطقه اورامانات
۴	FF1	چهارمحال و بختیاری- فخرآباد	۱۴	IF1	کرمانشاه- کوه نوا
۵	FF2	چهارمحال و بختیاری- فخرآباد	۱۵	IF2	کرمانشاه- کوه نوا
۶	FF3	چهارمحال و بختیاری- چال روغنی	۱۶	KF1	لرستان- الیگودرز
۷	FF4	چهارمحال و بختیاری- چال روغنی	۱۷	KF2	لرستان- الیگودرز
۸	FF5	چهارمحال و بختیاری- سرآستانه	۱۸	KF3	لرستان- الیگودرز
۹	FF8	چهارمحال و بختیاری- سرآستانه	۱۹	KF4	لرستان- گردنه سوهانی
۱۰	FF6	چهارمحال و بختیاری- دشت لاله			



شکل ۱- پراکنش استانی مکان‌های نمونه‌برداری گیاه لاله واژگون

جدول ۲- توالی آغازگرهای مورد استفاده در واکنش زنجیره‌ای پلیمرز

آغازگر	توالی از چپ به راست (۵' به ۳')
ITS6 ITS9	TCGTAACAAGGTTTCCGTAGGTGA CCGCTTATTGATATGCTTAAAC

مواد و روش‌ها

در بهار سال ۱۳۹۰ ابتدا مناطق پراکنش جغرافیایی در استان‌های مختلف کشور شناسایی شدند. سپس ترتیب جمع‌آوری نمونه‌های هر منطقه با استفاده از الگوی طبیعی آب و هوایی مناطق مختلف (از گرم‌ترین به سردترین) شکل گرفت. نمونه‌های هرباریومی و برگ از ۱۹ جمعیت مختلف لاله واژگون از مراکز طبیعی رشد خود واقع در ۶ استان کشور به منظور شناسایی، استخراج DNA و ارزیابی ژنتیکی جمع‌آوری شدند (جدول ۱).

استخراج DNA

نمونه‌های برگ در هنگام جمع‌آوری درون کیسول حاوی ازت مایع بلافاصله منجمد شده و بعد برای نگهداری به فریزر ۸۰- درجه سانتی‌گراد منتقل شدند. بررسی تنوع ژنتیکی از طریق DNA استخراج شده از نمونه‌های جوان تر برگ با روش CTAB (Doyle & Doyle, 1987) با تغییرات اندک (دو بار شستشو با ایزوآمیل الکل کلروفرم) در دانشکده کشاورزی دانشگاه تربیت مدرس انجام شد. نمونه‌های DNA استخراج شده پس از سنجش غلظت با استفاده از دستگاه «بایوفتومتر» به غلظت ۱۰ نانوگرم در میکرولیتر رقیق شدند.

واکنش زنجیره‌ای پلیمرز (PCR)

هر مخلوط واکنش زنجیره‌ای پلیمرز شامل ۱ میکرولیتر محلول DNA با غلظت ۱۰ نانوگرم در میکرولیتر، ۱ میکرولیتر از هر آغازگر پیش‌رو (ITS6) و پس‌رو (ITS9) با غلظت ۱۰ میکرومولار، ۰/۵ میکرولیتر Taq DNA Polymerase، ۵ میکرولیتر ۲۵ میلی-میکرولیتر ۱۰x PCR Buffer، ۵ میکرولیتر $MgCl_2$ (۲۵ میلی-مول)، ۲ میکرولیتر dNTP و ۱۷ میکرولیتر Betain یک مولار بود که در نهایت با اضافه کردن آب مقطر دو بار تقطیر سترون، حجم محلول مورد نظر به ۵۰ میکرولیتر رسانده شد. به‌منظور

انجام واکنش زنجیره‌ای پلیمرز، پس از واسرشت‌سازی نخستین به مدت ۵ دقیقه و با دمای ۹۵ درجه سانتی‌گراد، از چرخه حرارتی دمای ۹۵ درجه سانتی‌گراد به مدت ۵ دقیقه، دمای ۹۵ درجه سانتی‌گراد به مدت ۱ دقیقه، دمای ۵۶ درجه به مدت ۱/۳۰ دقیقه و دمای ۷۲ درجه سانتی‌گراد به مدت ۲ دقیقه در ۳۵ تکرار استفاده شد. در مرحله بسط نهایی نیز، دمای ۷۲ درجه سانتی‌گراد به مدت ۷ دقیقه به‌کار گرفته شد. محصول واکنش زنجیره‌ای پلیمرز در چاهک‌های ژل آگاروز با غلظت ۱ درصد در داخل بافر ۰/۵x TBE ریخته شده و به مدت ۴۵ دقیقه با جریان ۱۰۰ ولت در دستگاه الکتروفورز افقی بارگذاری شد. رنگ‌آمیزی ژل حاوی باندهای DNA توسط اتیدیوم بروماید که قبلاً (به ازای هر ۱۰ میلی‌لیتر ۰/۵ میکرولیتر) با ژل مخلوط شده بود، انجام شد. باندهای حاصل از الکتروفورز از روی ژل بریده شده و به میکروتیوب‌های ۱/۵ میلی‌لیتری منتقل شدند. در ادامه با استفاده از کیت خالص‌سازی DNA (Promega, USA) باندهای حاوی قطعات DNA از روی ژل، خالص‌سازی شده و برای تعیین توالی به مراکز توالی-یابی DNA مستقر در دانشگاه دیویس کالیفرنیا فرستاده شدند.

تجزیه و تحلیل داده‌ها

توالی‌های به‌دست آمده با استفاده از نرم‌افزار SeqMan از بسته نرم‌افزاری DNASTar (USA, DNASTar) ویرایش شدند. هم‌ردیف‌سازی توالی‌های به‌دست آمده با استفاده از نرم‌افزار Clustal X (Jeanmougin & Thompson, 1998) و تجزیه و تحلیل داده‌های فیلوژنتیک نیز با استفاده از نرم-افزار MEGA5 انجام شد.

محققان بر این عقیده هستند که جنس لاله واژگون رابطه خویشاوندی بسیار نزدیکی با جنس «لاله» داشته و در طول زمان از آن مشتق شده است (Patterson & Givnish, 2002). در این راستا Ronsted و همکاران (۲۰۰۵) قرابت

هر دو روش ML و NJ نشان دهنده صحت و دقت مناسب نتایج به دست آمده می‌باشد.

به طور کلی در حالیکه بیشترین تعداد ژنوتیپ با ۱۰ عضو مربوط به گروه اول شامل ژنوتیپ‌های KF1, KF2, KF3, KF4, LF1, IF1, IF2, HF1, HF2 و DF1 بود؛ در گروه دوم ۵ ژنوتیپ شماره LF2, FF5, FF6, FF7 و FF8 و در گروه سوم نیز ۴ ژنوتیپ FF1, FF2, FF3 و FF4 قرار گرفتند. مطابق انتظار، دو ژنوتیپ لاله‌واژگون زرد رنگ (FF3 و FF4) که در استان چهارمحال و بختیاری (روستای فخرآباد منطقه چال روغنی) قرار داشتند در گروهی جداگانه قرار گرفتند؛ نکته قابل توجه اینکه لاله‌های واژگون زرد با نمونه‌های لاله-واژگون قرمز که از همان منطقه جمع‌آوری شده بودند (نمونه-های شماره FF3 و FF4) در یک گروه واقع شد. ژنوتیپ‌های شماره FF1 و FF2 در یک زیرشاخه مشترک قرار گرفتند، در حالیکه ژنوتیپ‌های زردرنگ (شماره FF3 و FF4) در زیرشاخه مجاور و در کنار یکدیگر واقع شدند.

فاصله تکاملی بین توالی‌ها با استفاده از مدل تامورا-نی (Tamura-Nei) و از طریق محاسبه نسبت تفاوت‌های نوکلئوتیدی بین هر جفت توالی برآورد شد. بر اساس نتایج کم‌ترین فاصله ژنتیک (۰/۰۰۱) موجود در میان ژنوتیپ‌ها مربوط به دو نمونه شماره IF1 و IF2 بود. این دو ژنوتیپ که از منطقه کوه نوا واقع در استان کرمانشاه نمونه‌برداری شده بودند بر روی نمودار نیز کاملاً در کنار یکدیگر قرار گرفتند. پس از آن کم‌ترین فاصله (۰/۰۰۳) مربوط به دو ژنوتیپ KF3 و KF4 بود که از دشت لاله واژگون الیگودرز واقع در استان لرستان نمونه‌برداری شده بودند. ژنوتیپ FF2 نیز با ژنوتیپ FF1 دارای فاصله ژنتیک بسیار ناچیزی (۰/۰۰۷) بود. نکته جالب توجه اینکه بیشترین فاصله‌های ژنتیک محاسبه شده در بین چهار ژنوتیپ FF1, FF2, FF3 و FF4 با سایر ژنوتیپ‌ها بود که هر چهار ژنوتیپ از منطقه چال روغنی چهارمحال و بختیاری به دست آمده بودند. میانگین فاصله ژنتیک کل ۳/۱۶۴ بود. نمودار درختی به هر دو روش ML و NJ تأیید کننده این موارد هستند (شکل ۲ و ۳).

ژنتیکی دو جنس *Lilum* و *Fritillaria* را ارزیابی کرده و چنین نتیجه‌گیری کردند که این دو جنس در یک تاکسای خواهری قرار دارند. بر این اساس توالی گونه *L. davidii* که اطلاعات آن از پایگاه اینترنتی NCBI گرفته شد (NCBI, accession number EU597205) به عنوان نمونه خارج-گروهی در تجزیه و تحلیل داده‌ها استفاده شد. بررسی رابطه فیلوژنتیک ژنوتیپ‌ها بر اساس روش‌های ماکسیمم لایکلی-هود ((Maximum Likelihood (ML) و نیبرجویینگ (Neighbor Joining (NJ) انجام گردید. آزمون بوت-استرپ بر اساس ۱۰۰۰ تکرار در نظر گرفته شد و مقادیر مربوط به آن در بالای هر شاخه ذکر شد.

نتایج

محصولات واکنش زنجیره‌ای پلیمرز در مورد نواحی ITS6-ITS9 برای همه نمونه‌ها به دست آمد. اندازه نهایی محصولات واکنش زنجیره‌ای پلیمرز برای این ناحیه از ۶۸۰-۷۰۰ bp متغیر بود. میانگین تعداد G+C برای ناحیه ITS برابر ۳۲/۳ درصد بود. به علاوه این ناحیه دارای ۵۵۸ حرف هم‌ردیف شده بود.

به دلیل تفاوت ژنتیک زیاد نمونه خارج‌گروهی با سایر نمونه‌های اصلی، گونه خارج‌گروهی باید در یک گروه کاملاً مشخص و متمایز از سایرین قرار گیرد. این امر نشان‌دهنده دقت عمل در رسم نمودارهای مورد استفاده خواهد بود. بر اساس نتایج به دست آمده از نمودارهای درختی حاصل از روش‌های ML و NJ، این جنس به طور مشخص یک گروه کاملاً جداگانه را در پایین هر نمودار تشکیل داد (شکل ۲ و ۳). نتایج حاصل از نمودارهای رسم شده به وسیله دو روش ML و NJ به میزان بسیار زیادی با یکدیگر منطبق هستند (شکل ۲ و ۳). نتایج نشان داد که ژنوتیپ‌های مورد بررسی در ۳ گروه کاملاً مجزاً از یکدیگر قرار گرفتند. آزمون فیلوژنی مورد استفاده به منظور راستی‌آزمایی موقعیت هر ژنوتیپ بر روی نمودار درختی روش «بوت‌استرپ» (Bootstrap) بود. بدست آمدن نتایج یکسان با استفاده از

بحث

در مطالعاتی که از سال‌ها پیش تا کنون صورت پذیرفته است، نقش توالی‌های قطعات DNA گیاهان و جانوران مختلف در شناسایی روابط فیلوژنتیک موجودات مورد تاکید قرار گرفته است. توالی‌های ناحیه ITS از سیستمون ریپوزوم هسته‌ای ۲۶S - ۵/۸S - ۱۸S گیاهان مختلف به دلیل ویژگی‌های مناسب و توانایی آن در نشان دادن روابط فیلوژنتیک گونه‌های نزدیک، همواره مورد استفاده پژوهش‌گران مختلف قرار گرفته است (Torres-Machorro *et al.*, 2010). آغازگرهای مورد استفاده در این تحقیق، به طور کلی به منظور تکثیر کل ناحیه (ITS1-5.8S-ITS2) استفاده می‌گردند. آغازگر ITS6 با آغازگرهای ITS1، ITS3 و ITS5 هم‌جهت بوده و ITS9 نیز با آغازگرهای ITS4 و ITS2 دارای جهت یکسان می‌باشد. نتایج حاصل از این تحقیق نیز نشان داد که توالی‌های DNA در ناحیه ITS6-ITS9 قابلیت بالایی برای یافتن روابط فیلوژنتیک جمعیت‌های مختلف لاله واژگون برخوردار می‌باشند. بر اساس نتایج بدست آمده می‌توان چنین نتیجه‌گیری کرد که تنوع ژنتیک در میان ژنوتیپ‌های لاله واژگون مورد بررسی، به طور مستقیم متأثر از فواصل جغرافیایی و همچنین شرایط توپوگرافیک زیستگاه‌های طبیعی آنها بود. چراکه اغلب قریب به اتفاق ژنوتیپ‌هایی که در یک گروه قرار گرفته بودند، به طور نسبی از لحاظ جغرافیایی نیز نزدیک به یکدیگر قرار داشتند. علاوه بر وجود این عامل، با در نظر داشتن دگرگرافشان بودن این گونه (Peters *et al.*, 1995)، وجود شرایط توپوگرافیک که در آن تبادلات ژنتیک به وسیله گردافشانی آزاد ژنوتیپ‌ها تسهیل شده است، به جریان ژنی بیشتر و در نتیجه کاهش فاصله ژنتیک منجر می‌گردد. عوامل توپوگرافیک محصور کننده تأثیر معکوسی را بر این روند از خود بر جای می‌گذارند (Giordano *et al.*, 2007)؛ به طور مشخص روند اخیر در منطقه چال‌روغنی قابل مشاهده بود؛ جایی که چهار ژنوتیپ FF1، FF2، FF3 و FF4 در آن قرار داشتند.

در یک نگاه کلی، بر اساس شکل ۲ و ۳ ژنوتیپ‌های واقع در استان چهارمحال و بختیاری به طور مشخصی از سایر

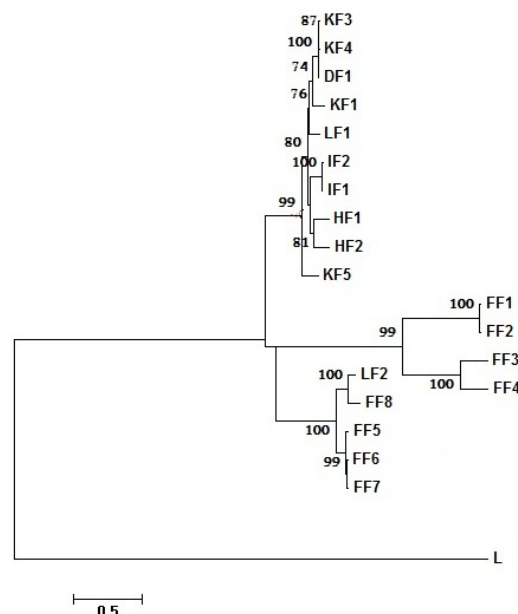
ژنوتیپ‌ها متمایز بودند؛ به طوری که جمعیت‌های جمع‌آوری شده از نقاط مختلف این استان بر اساس منطقه برداشت در دو دسته مجزا، و به طور عمده جدا از سایر ژنوتیپ‌ها قرار داشتند. نکته قابل توجه، اختلاف ژنتیک قابل مشاهده جمعیت‌های مختلف این استان با یکدیگر بود؛ به طوری که چهار ژنوتیپ مختلف مناطق دشت لاله‌واژگون و همچنین منطقه سرآستانه (FF5، FF6، FF7 و FF8) در کنار یکدیگر در شاخه دوم قرار داشتند و چهار عضو شاخه سوم (FF1، FF2، FF3 و FF4) نیز به طور عمده از منطقه چال‌روغنی و اطراف آن برداشت شده بودند. اغلب قریب به اتفاق ژنوتیپ‌های جمع‌آوری شده از ۵ استان دیگر در گروه یک و در کنار یکدیگر جای گرفتند. این نتایج نشان از نزدیکی ژنتیک ژنوتیپ‌های مختلف پراکنده در این استان‌ها با یکدیگر دارد. اگرچه تنها نمونه جمع‌آوری شده از استان گلستان (DF1) در میان ژنوتیپ‌های گروه اول قرار گرفته بود؛ اما نسبت به سایرین در شاخه‌ای متمایز قرار داشت که می‌تواند به نحوی توجیه کننده اثر فاصله جغرافیایی موجود بین این استان با سایر استان‌ها باشد. از آنجا که توزیع رویش لاله واژگون در استان لرستان نسبت به استان چهارمحال و بختیاری از گستردگی کم‌تری برخوردار می‌باشد، لذا نزدیکی ژنتیک ژنوتیپ‌های جمع‌آوری شده از این استان (KF1، KF2، KF3 و KF4) و قرار گرفتن آنها در یک شاخه و در کنار یک-دیگر نیز چندان دور از انتظار نیست.

از سوی دیگر گل‌های لاله واژگون صرف‌نظر از شکل و ریخت‌شناسی یکسان، بر اساس رنگ در زمینه‌های زرد-نارنجی - قرمز قابل مشاهده هستند (Alp & Koyuncu, 2009). نتایج حاصل از این تحقیق نشان داد که لاله‌های-واژگون با رنگ زرد صرف‌نظر از تفاوت‌های قابل انتظار ژنتیک نسبت به انواع با رنگ گل قرمز-نارنجی، از ساختار ژنتیک مشابهی برخوردار می‌باشند. دو نمونه زردرنگ موجود اگرچه در توزیع جمعیت‌ها در کنار یک‌دیگر و در یک گروه قرار گرفته و از سایرین متمایز شدند؛ ولی با این حال با دو ژنوتیپ قرمز رنگ دیگر که از همان ناحیه و منطقه جغرافیایی نسبتاً نزدیکی برداشت شده بودند، در یک شاخه کلی جای گرفتند. این امر با توجه به محصور و بسته بودن محل جمع‌آوری نمونه-

تحقیق حاضر نخستین مطالعه فیلوژنتیک صورت گرفته با استفاده از توالی ناحیه ITS بر روی جنس *Fritillaria* است که نتایج آن نویدبخش ارائه ارقام ارزشمندی در آینده می‌باشد. شواهد نشان می‌دهد که گل‌های لاله واژگون به دلیل ویژگی‌های ارزشمند دارویی (مواد موثره موجود در پیازهای گل) و زینتی (تنوع در رنگ و شکل گل، سهولت ازدیاد و تنوع کارایی) از دیر باز مورد توجه بهنژادگران و تولیدکنندگان گل و گیاهان زینتی قرار گرفته‌اند. امروزه بهنژادگران این گیاهان به‌طور مداوم ارقام جدید را به بازار معرفی می‌نمایند. بنابراین با توجه به اینکه گونه‌های مختلف این گیاه در نواحی مختلف کشور به‌صورت خودرو می‌رویند و هر یک با توجه به شرایط آب و هوایی محل رویش خود دارای ظرفیت ژنتیک ویژه‌ای هستند، لذا در صورت جمع‌آوری و اهلی نمودن می‌توان از آنها در اجرای پروژه‌های بهنژادی و معرفی ارقام جدید متناسب با نیازهای اکولوژیک و بازار داخل کشور و نیز جهت صادرات بهره برد. از سوی دیگر با انگشت‌نگاری ژنتیک ژنوتیپ‌های بومی، امکان ثبت و صیانت ذخایر توارثی ملی وجود خواهد داشت.

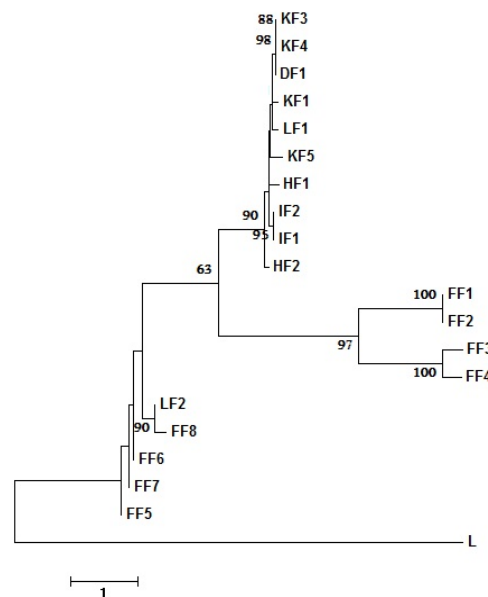
ها (منطقه چال روغنی)، احتمالاً به دلیل عدم جریان ژنی گسترده در این منطقه قابل توجه است. به‌منظور قضاوت صریح‌تر در این مورد تحقیقات بیشتر و با تعداد بالاتری از ژنوتیپ‌های زردرنگ مورد نیاز می‌باشد؛ که با توجه به محدودیت‌ها و ملاحظات زیست‌محیطی موجود ناشی از پراکنش بسیار محدود این نوع نسبت به انواع قرمز رنگ، این امکان در تحقیق حاضر میسر نشد.

از سوی دیگر قرابت ژنتیک بالای ژنوتیپ‌های زرد شماره FF4 و FF3 با ژنوتیپ‌های قرمز شماره FF1 و FF2 به امکان بروز تلاقی‌های طبیعی میان ژنوتیپ‌های زرد و قرمز اشاره دارد (Tekseni & Aytac, 2011). از این‌رو از این امکان می‌توان در برنامه‌های بهنژادی آینده بخوبی استفاده نمود. ژنوتیپ‌های شماره KF3 و KF4 کم‌ترین میزان تنوع و گوناگونی ژنتیک را از خود نشان دادند. ژنوتیپ‌های شماره IF1 و IF2 که از کوه نوا واقع در استان کرمانشاه نمونه‌برداری شدند، نیز از کم‌ترین میزان تنوع ژنتیک برخوردار بودند. با توجه به وضعیت جغرافیایی کوهستانی و محصور منطقه، چنین به‌نظر می‌رسد که شرایط برای ایجاد تلاقی‌های آزاد و گسترده در منطقه فراهم نباشد.



شکل ۲- نمودار درختی حاصل از توالی ناحیه ITS برای جمعیت‌های مختلف لاله واژگون (*F. imperialis* L.) با استفاده از روش ماکسیمم لایکلی هود (ML)؛ (ضرایب بوت‌استرپ در کنار هر شاخه قید شده است).

* نمونه خارج گروهی (L)



شکل ۳- نمودار درختی حاصل از توالی‌های ناحیه ITS برای جمعیت‌های مختلف لاله واژگون (*F. imperialis* L.) با استفاده از روش نیبرجوبینینگ (NJ)؛ (ضرایب بوت‌استرپ در کنار هر شاخه قید شده است).

* نمونه خارج گروهی (L)

سپاسگزاری

بدین وسیله از آقایان مهندس داوود عسگری، دنیل پاتر، کای باتبرگ، هورگه زابالا و دنیل پارک (استاد و دانشجویان دکتری دانشگاه دیویس کالیفرنیا)، به دلیل زحمات و نظرات ارزشمندشان در راستای انجام این پژوهش سپاسگزاری و قدردانی می‌شود.

منابع مورد استفاده

- Alp, S., Arslan, N. and Koyuncu, M., 2009. Established forms of *Fritillaria imperialis* L.: A naturally growing species in Turkey. *Pakistan Journal of Botany*, 41: 1573-1576.
- Álvarez, I. and Wendel, J.F., 2003. Ribosomal ITS sequences and plant phylogenetic inference. *Molecular Phylogenetics and Evolution*, 29(3): 417-434.
- Badfar-Chaleshtori, S., Shiran, B., Kohgard, M., Mommeni, H., Hafizi, A., Khodambashi, M., Mirakhorli, N. and Sorkheh, K., 2012. Assessment of genetic diversity and structure of Imperial Crown (*Fritillaria imperialis* L.) populations in the Zagros region of Iran using AFLP, ISSR and RAPD markers and implications for its conservation. *Biochemical Systematics and Ecology*, 42: 35-48.

تحقیق حاضر نخستین مطالعه فیلوژنتیک انجام شده با استفاده از توالی ناحیه ITS بر روی جنس *Fritillaria* است. شواهد نشان می‌دهد که گل‌های لاله‌واژگون به دلیل ویژگی‌های ارزشمند دارویی (مواد مؤثره موجود در پیازهای گل) و زینتی (گوناگونی در رنگ و شکل گل، سهولت ازدیاد و گوناگونی کارایی) از دیرباز مورد توجه به‌نژادگران و تولیدکنندگان گل و گیاهان زینتی قرار گرفته‌اند. امروزه به‌نژادگران این گیاهان به‌طور مداوم ارقام جدید را به بازار معرفی می‌کنند. بنابراین با توجه به اینکه گونه‌های مختلف این گیاه در نواحی مختلف کشور به صورت خودرو می‌رویند و هریک با توجه به شرایط آب و هوایی محل رویش خود دارای ظرفیت ژنتیکی ویژه‌ای هستند، از این رو در صورت جمع‌آوری و اهلی کردن می‌توان از آنها در اجرای پروژه‌های به‌نژادی و معرفی ارقام جدید متناسب با نیازهای اکولوژیک و بازار داخل و خارج کشور بهره برد. از سوی دیگر با انگشت‌نگاری ژنتیکی ژنوتیپ‌های بومی، امکان ثبت و صیانت ذخایر توارثی ملی وجود خواهد داشت.

- conservatism in the core Liliales: insights from *rbcL* and *ndhF* sequence data. *Evolution*, 56: 233–252.
- Peters, W.S., Pirl, M., Gottsberger, G. and Peters, D.S., 1995. Pollination of the Crown Imperial *Fritillaria imperialis* by Great TitsParus major. *Journal of Ornithology*, 136: 207-212.
 - Ritland, C.E., Ritland, K. and Straus, N.A., 1993. Variation in the ribosomal internal transcribed spacers (ITS1 and ITS2) among eight taxa of the *Mimulus guttatus* species complex. *Molecular biology and evolution*, 10: 1273-1288.
 - Ronsted, N., Law, S., Thornton, H., Fay, M.F. and Chase, M.W., 2005. Molecular phylogenetic evidence for the monophyly of *Fritillaria* and *Lilium* (Liliaceae; Liliales) and the infrageneric classification of *Fritillaria*. *Molecular Phylogenetics and Evolution*, 35: 509-527.
 - Teksen, M. and Ayatç, Z., 2011. The revision of the genus *Fritillaria* L. (Liliaceae) in the Mediterranean region (Turkey). *Turkish Journal of Botany*, 35: 447-478.
 - Torres-Machorro, A.L., Hernández, R., Cevallos, A.M., and López-Villaseñor, I., 2010. Ribosomal RNA genes in eukaryotic microorganisms: witnesses of phylogeny? *FEMS microbiology reviews*, 34: 59-86.
 - Turktas, M., Aslay, M., Kaya, E. and Ertugrul, F., 2012. Molecular characterization of phylogenetic relationships in *Fritillaria* species inferred from chloroplast trnL-trnF sequences. *Turkish Journal of Biology*, 36: 552-560.
 - Wang, S., Jinglin, Y., Gao, W., Pang, J., Yu, J. and Xiao P., 2007. Characterization of starch isolated from *Fritillaria* Traditional Chinese medicine (TCM). *Journal of Food Engineering*, 80: 727-734.
 - Yamagishi, M., Nishioka, M., and Kondo, T., 2010. Phenetic diversity in the *Fritillaria camschatcensis* population grown on the Sapporo campus of Hokkaido University. *Landscape and Ecological Engineering*, 6: 75-79.
 - Zhang, G.X., Li, J., Zhang, P., Ruan, H.L., Zhang, Y.H., Pi, H.F. and Wu, J.Z., 2005. HPLC fingerprint of *Fritillaria hupehensis*. *Yao Xue Xue Bao*. 40: 850-853.
 - Cao, X.W., Chen, S.B., Li, J., Xiao, P.G. and Chen, S.L., 2008. Steroidal alkaloids from the bulbs of *Fritillaria delavayi* Franch (Liliaceae). *Biochemical Systematics and Ecology*, 36:665-668.
 - Doyle, J., and Doyle, J.L., 1987. A rapid DNA isolation procedure for small quantities of fresh leaf tissue. *Phytochem. Bull.*, 19: 11-15.
 - Giordano, A.R., Ridenhour, B.J., and Storfer, A., 2007. The influence of altitude and topography on genetic structure in the long-toed salamander (*Ambystoma macrodactylum*). *Molecular Ecology*, 16: 1625-1637.
 - Jeanmougin, F., Thompson, J.D., Gouy, M., Higgins, D.G., and Gibson, T.J., 1998. Multiple sequence alignment with Clustal X. *Trends in Biochemical Sciences*, 23: 403-405.
 - Kamari, G. and Phitos, D., 2006. Karyosystematic study of *Fritillaria messanensis* SL (Liliaceae). *Willdenowia*, 217- 233.
 - Li, Y.F., Li, Y.X., Lin, J., Xu, Y., Yan, F., Tang, L. and Chen, F., 2003. Identification of bulb from *Fritillaria cirrhosa* by PCR with specific primers. *Planta Medica*, 69: 186-188.
 - Li, H.J., Jiang, Y. and Li, P., 2009. Characterizing distribution of steroidal alkaloids in *Fritillaria spp.* and related compound formulas by liquid chromatography mass spectrometry combined with hierarchical cluster analysis. *Journal of Chromatography A*. 1216(11): 2142-2149.
 - Lin, G., Li, P., Li, S.L. and Chan, S.W., 2003. Chromatographic analysis of *Fritillaria* isosteroidal alkaloids, the Active ingredients of Beimu, the antitussive traditional Chinese Medicinal herb. *Journal of Chromatography A*. 935: 321-338.
 - Mohammadi-Dehcheshmeh, M., Khalighi, A., Naderi, R., Ebrahimie, E., and Sardari, M., 2007. Indirect somatic embryogenesis from petal explant of endangered wild population of *Fritillaria imperialis* L.. *Pakistan Journal of Biological Sciences*, 10: 1875-1879.
 - Mozaffarian, V., 2007. Atlas of Iran Flora. Farhange Moa'ser, Vol. 1. Tehran, 515 pp.
 - Patterson, T.B. and Givnish, T.J., 2002. Phylogeny, concerted convergence, and phylogenetic niche

Molecular characterization of phylogenetic relationships in populations of the medicinal-ornamental imperial crown (*Fritillaria imperialis* L.) of Iran inferred from ITS sequences

M. Kiani¹, A. Babaei^{2*}, F. Sefidkon³ and M. R. Naghavi⁴

1- PhD, Department of Horticultural Science, Faculty of Agriculture, Tarbiat Modares University, Tehran, I.R.Iran

2*- Corresponding author, Assist. Prof., Department of Horticultural Science, Faculty of Agriculture, Tarbiat Modares University, Tehran, I.R.Iran. Email: arbabaei@modares.ac.ir

3- Prof., Research Institute of Forests and Rangelands, Tehran, I.R.Iran

4- Prof., Department of Agronomy and Plant Breeding, Faculty of Agriculture, University of Tehran, Karaj, I.R.Iran

Received:26.12.2013 Accepted: 02.07.2014

Abstract

Fritillaria contains up to 160 taxa in the family Liliaceae, through which imperial crown (*F. imperialis* L.) is of high medicinal and ornamental values and importance. Nineteen ecotypes of the species were collected from their natural habitats grown in 6 provinces of Iran during spring, 2011. Phylogenetic analysis was performed based on DNA sequences of the internal transcribed spacer (ITS) region of the nuclear ribosomal cistron. The phylogeny was constructed using neighbor joining and maximum likelihood inference methods. The analysis revealed a fair feasibility of ITS region DNA sequence for phylogeny of *F. imperialis* L. Results showed that the examined samples were evidently diverged into 3 distinct clades. Although, two yellow-colored samples as well as two red-colored samples, all collected from a common region, formed one clade, but they located at different groups according to their colors. The other clades also followed relatively reasonable distribution based on the geographical conditions and climate specifications. Separations through the clades were mostly supported with high bootstrap values. This study is the first phylogenetic analysis on the species based on ITS region.

Keywords: Imperial crown (*Fritillaria imperialis* L.), medicinal plant, ornamental plant, ITS, phylogeny.